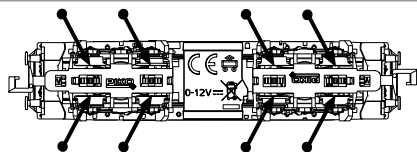
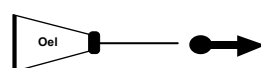
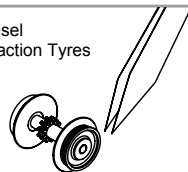


PIKO Art.-Nr.:
#56301 Lok-Öl (50 ml)
#56300 Lok-Öler mit Feindosierung

PIKO Art.-Nr.:
#56301 Loco-Oil
#56300 Precision engine oiler w fine dosage



Haftreifenwechsel
Change the Traction Tyres



Ölen Sie bei häufigem Fahrbetrieb die Achslager mit einem Tropfen harz- und säurefreiem Nähmaschinenöl!
Wir empfehlen, die Lok ca. 25 min je Fahrtrichtung ohne Belastung einlaufen zu lassen, damit das Modell einen optimalen Rundlauf und eine gute Zugkraft erhält. Bitte beachten Sie, daß der einwandfreie Lauf des Modells nur auf sauberen Schienen gewährleistet ist.

If used frequently, oil the wheelsets with a drop of non-resinous, acid-free sewing machine oil! In order to achieve the best possible running and traction properties, it is advisable to run the locomotive in for 25 minutes forwards and 25 minutes in reverse without load. Clean rails are essential for good performance.

Bedienungsanleitung Diesellokomotive G 1206_N

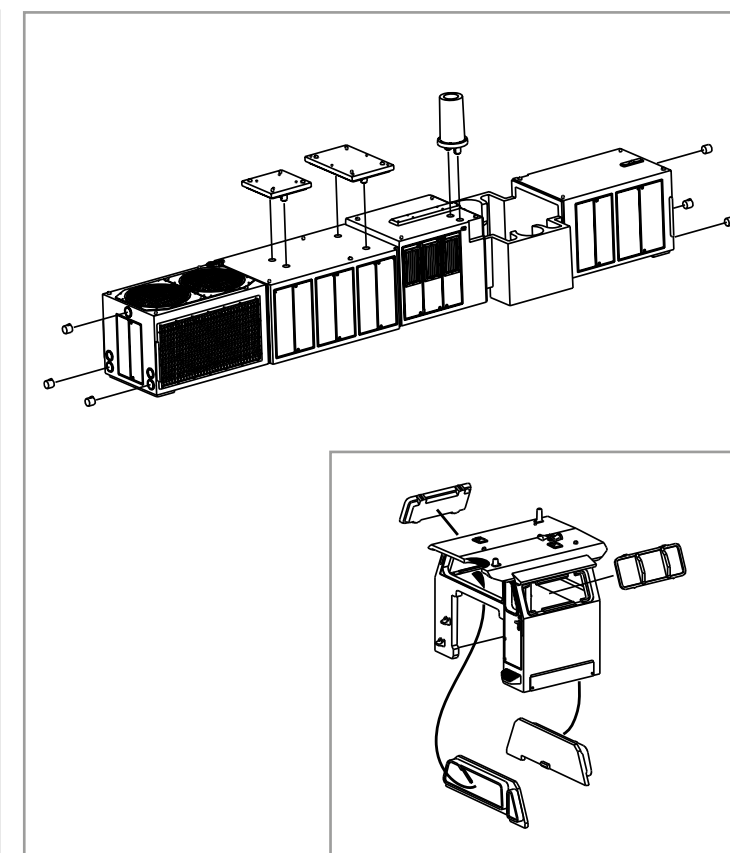
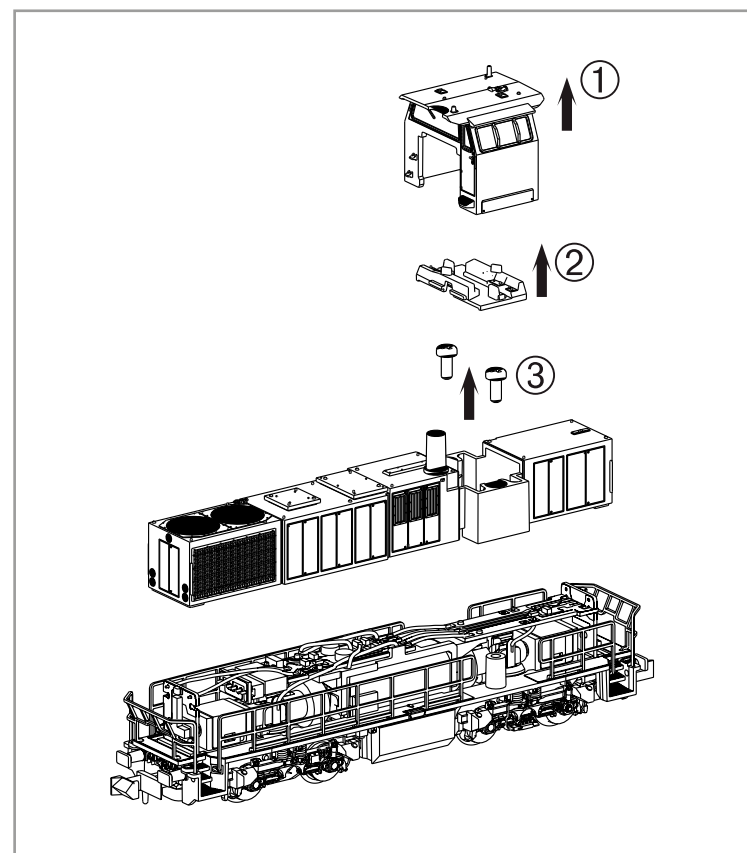
Instructions for use: diesel locomotive
Manuel d'utilisation pour locomotive diesel
Gebruiksaanwijzing locomotief



NEM651

40480 Gleichstrom DC 0-12 V

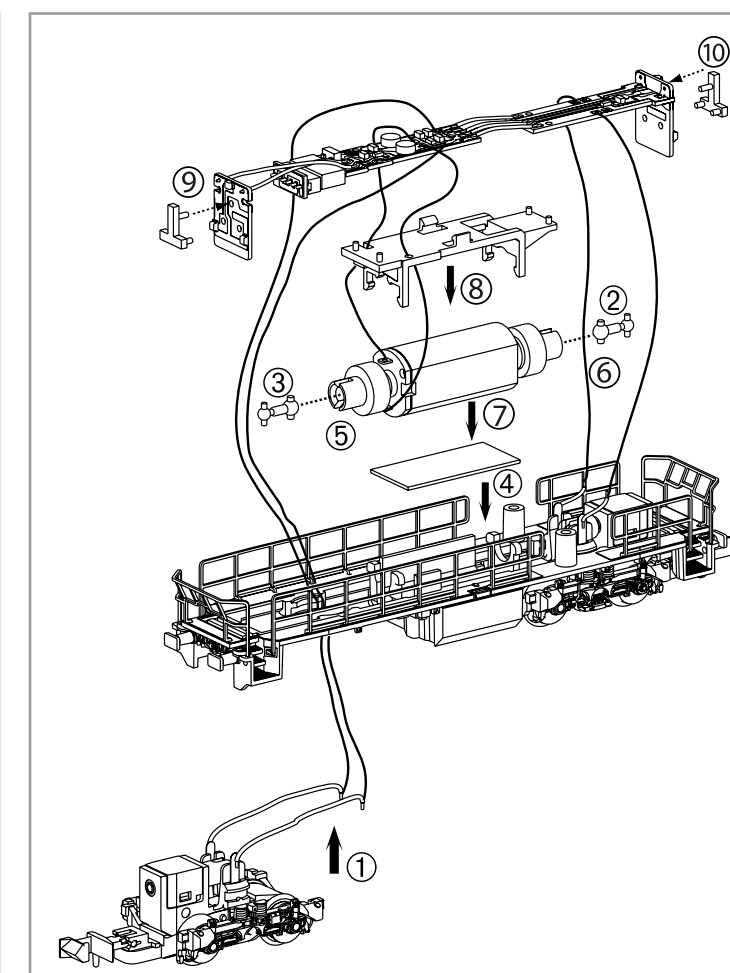
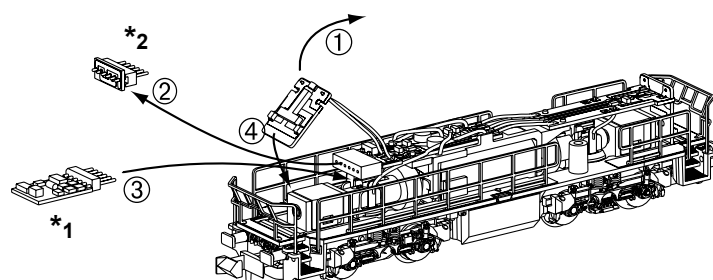
Wichtige Informationen sind in der Verpackung und in der Anleitung enthalten.
Bitte bewahren Sie diese auf.



Decodereinbau:
Installing Decoder / Installation du décodeur /
Inbouw decoder

*1
46400
PIKO SmartDecoder 4.1 6polig
Nicht enthalten!
Non inclus!
Not included!
Niet inbegrepen!

*2
Bitte Brückenstecker aufbewahren!
Please save the DC Bridge!
Conservez l'interface digitale!
De brugstecker s.v.p. bewaren!



D Hinweis:
Sicherheitshinweise in weiteren Sprachen
finden Sie unter: www.piko-shop.de

GB Please note:
Safety instructions in other languages,
please see: www.piko-shop.de

F Conseil:
Des consignes de sécurité dans d'autres
langues peuvent être trouvées sur:
www.piko-shop.de

NL Attentie:
Veiligheidsinstructies in andere talen
zijn te vinden op: www.piko-shop.de

IT Nota:
Le istruzioni di sicurezza in altre lingue
sono disponibili su: www.piko-shop.de

E Aviso:
Las instrucciones de seguridad en otros
idiomas se pueden encontrar en:
www.piko-shop.de

PL Uwaga:
Instrukcje bezpieczeństwa w innych
językach można znaleźć na stronie:
www.piko-shop.de

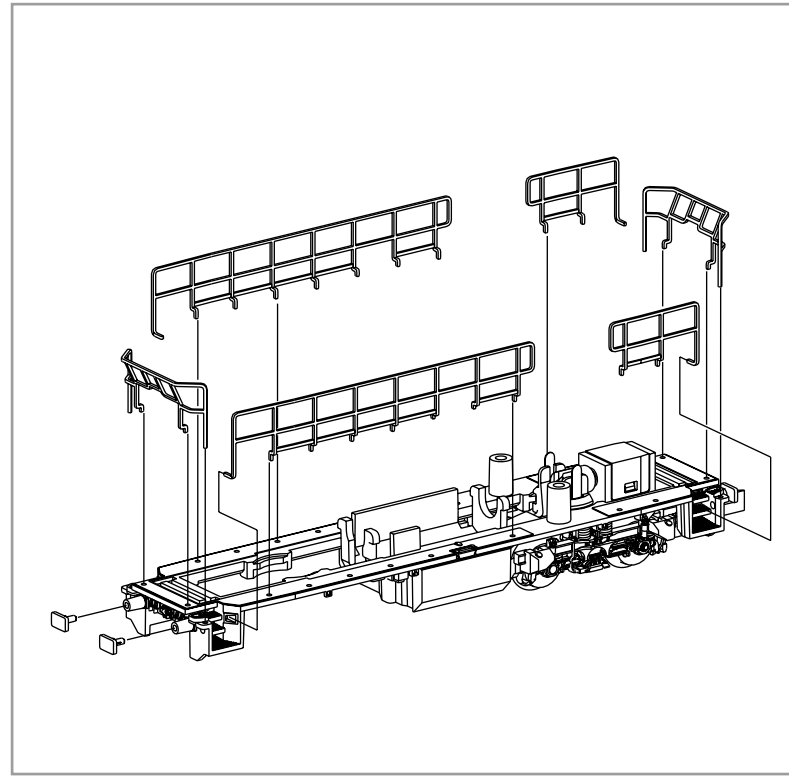
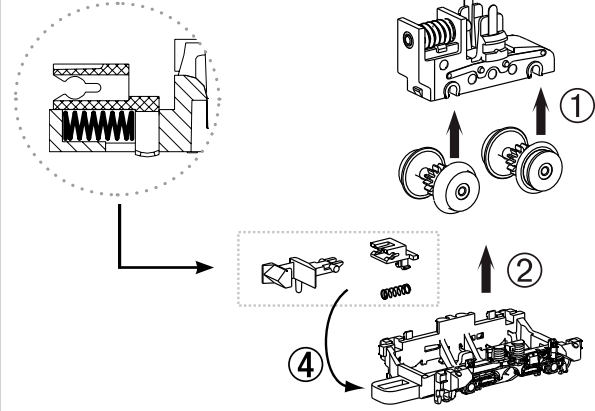
RU Намек:
Инструкции по безопасности на
других языках можно найти на:
www.piko-shop.de

CN 提示:
如需其他语言的安全须知请访问:
www.piko-shop.de

CZ Upozornění:
Bezpečnostní pokyny v jiných jazycích
naleznete na adrese: www.piko-shop.de



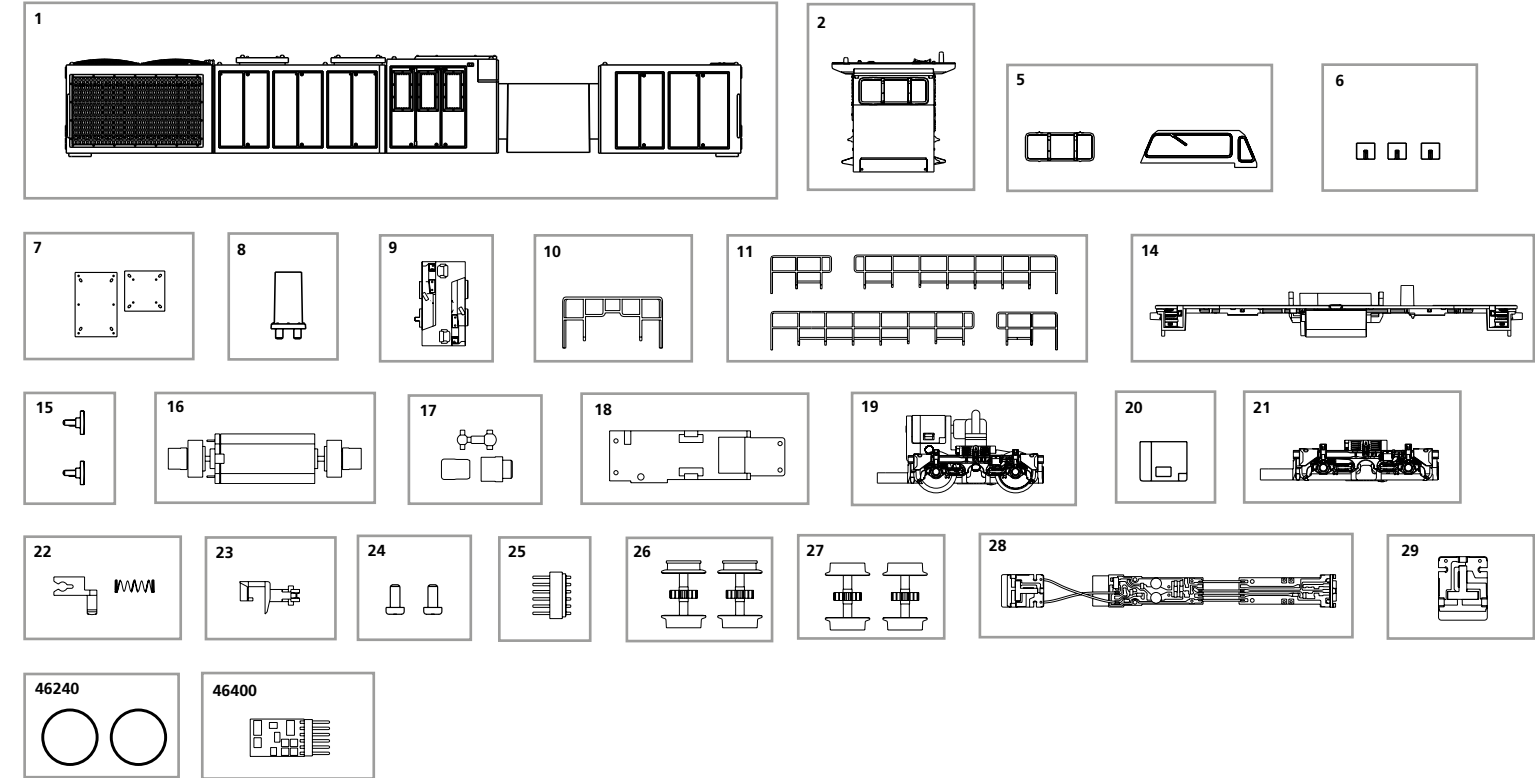
Kuplungsschacht montiert
Coupler pocket assembled
Poche coupleur assemblés
Gemonteerde koppelingspocket



ERSATZTEILE DIESELLOKOMOTIVE G 1206_N

Spare parts for diesel locomotive G 1206_N

Bei Ersatzteilanforderung bitte immer die vollständige Ersatzteil-Nr. angeben • Please order the wanted spare part with the complete spare part item number.



Bezeichnung / Description	ET-Nr. / spare part N°	PG*
Gehäuse, bedruckt (mit Lichtkörpern) / Body, decorated (with light bars)	40480-01	12
Führerhaus, vollständig / Driver cab, complete	40480-02	10
Fenster / Windows	40480-05	7
Leuchtkörper (3 Stck.) / Lights bars (set of 3)	40400-06	6
Deckel / Cover	40480-07	7
Abgasschlot / Chimney	40480-08	5
Führerstand / Driving room	40400-09	6
Fronthandlauf / Handrail front	40480-10	7
Handlauf Längsseite / Handrail long-side	40480-11	10
Rahmen dekoriert / Chassis, decorated	40480-14	12
Puffer (2 Stck.) / Buffer (set of 2)	40480-15	6
Motor, komplett / Motor complete	40400-16	12
Kardanwelle + Buchsen / Cross ball shaft + bushes	40400-17	7
Motorhalter / Motor holder	40400-18	6
Getriebe / Gear box	40480-19	12
Getriebegehäusedeckel / Gear box cover	40480-20	5
Drehgestell / Bogie	40480-21	8
Kupplungshalter + Feder / Coupling hook w spring	40400-22	6

Bezeichnung / Description	ET-Nr. / spare part N°	PG*
Kupplung / Coupling	94100-23	5
Schraubenset (2 Stck.) / Set of screws (set of 2)	40400-24	6
Brückenstecker / DC Bridge	94100-25	7
Radsatz mit Haftreifen (2 Stck.) / Wheelset w friction tyres (set of 2)	40400-26	9
Radsatz ohne Haftreifen (2 Stck.) / Wheelset (set of 2)	40400-27	9
Leiterplatte mit Beleuchtungsplatine / Main board w lightboard	40400-28	15
Lichtleiterplatte / PCB light	40400-29	10
ET aus unserem Standard-Programm / Spare parts standard range		
Haftreifen (10 Stck.) / Friction tyres (set of 10)	46240	
PIKO SmartDecoder 4.1 6polig / PIKO SmartDecoder 4.1 6polig	46400	

*Preisgruppe *price category